

# BRIMA

Distribuidor exclusivo



## BM

Polipasto eléctrico de cadena



Capacidad:  
0.5t - 50t



Ingeniería y diseño del  
**Reino Unido**  
al servicio de la industria



Genera ahorro económico



Seguro y confiable



Compacto y fácil de operar



Respaldo de Movitécnica



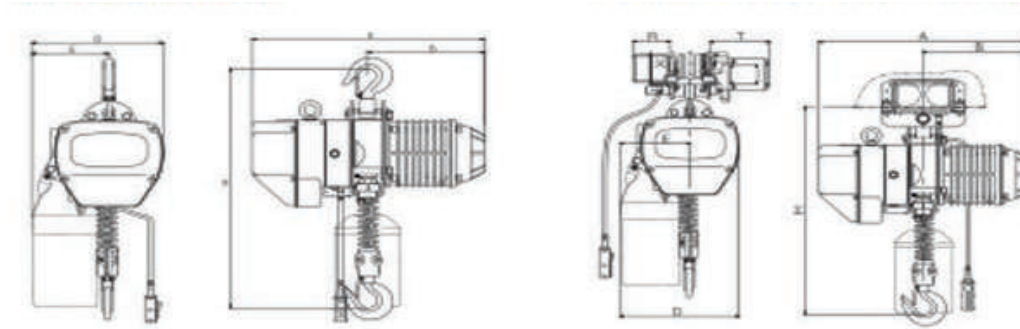
Repuestos disponibles



Mantenimiento simple y conveniente



## Dimensiones



## Velocidad Única

Modelo	BM									
	0.5 - 01 S	01 - 01 S	1.5 - 01 S	02 - 01 S	02 - 02 S	2.5 - 01 S	03 - 01 S	03 - 02 S	03 - 03 S	05 - 02 S
Capacidad (t)	0.5 t	1 t	1.5 t	2 t		2.5 t	3 t			5 t
Velocidad de elevación (m/min)	7.2	6.6	8.8	6.6	3.3	5.4	5.4	4.4	2.2	2.7
Fuerza de motor (kw)	0.8	1.5	3.0	3.0	1.5	3.0	3.0	3.0	1.5	3.0
Velocidad de elevación (r/min)	1440									
Grado de aislamiento	F									
Fuente de alimentación	3P 220V - 690 V									
Control del voltaje	24V/ 36V/ 48V									
Número de cadena	1	1	1	1	2	1	1	2	3	2
Cadena de carga	6.3	7.1	10.0	10.0	7.1	11.2	11.2	10.0	7.1	11.2
Peso neto	47	61	108	115	73	115	122	131	85	151

## Doble Velocidad

Modelo	BM									
	0.5 - 01 D	01 - 01 D	1.5 - 01 D	02 - 01 D	02 - 02 D	2.5 - 01 D	03 - 01 D	03 - 02 D	03 - 03 D	05 - 02 D
Capacidad (t)	0.5 t	1 t	1.5 t	2 t		2.5 t	3 t			5 t
Velocidad de elevación (m/min)	7.2/2.4	6.9/2.3	9.0/3.0	6.9/2.3	3.3/1.1	5.4/1.8	5.4/1.8	4.5/1.5	2.4/0.8	2.7/0.9
Fuerza de motor (kw)	0.8/0.27	1.8/0.6	3.0/1.0	3.0/1.0	1.8/0.6	3.0/1.0	3.0/1.0	3.0/1.1	1.8/0.6	3.0/1.0
Velocidad de elevación (r/min)	2880/960									
Grado de aislamiento	F									
Fuente de alimentación	3P 220V - 690 V									
Control del voltaje	24V/ 36V/ 48V									
Número de cadena	1	1	1	1	2	1	1	2	3	2
Cadena de carga	6.3	7.1	10.0	10.0	7.1	11.2	11.2	10.0	7.1	11.2
Peso neto	54	74	144	150	86	148	159	168	102	184