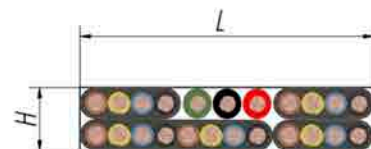
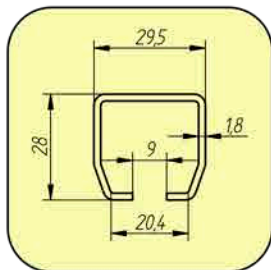


SERIE - 28

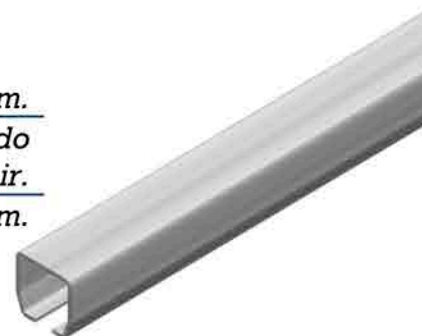
Paquete máximo: L x H = 56 x 15 mm.
Carga máxima: 40 kg. por carro
Longitud de perfiles: 4 m.



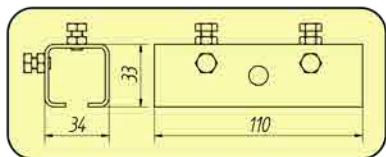
● PERFIL DE RODADURA Ref. RG2801



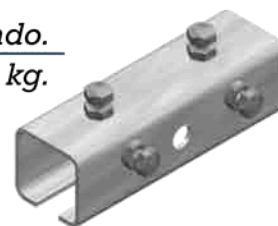
Longitud barras: 4 m.
Material: Acero galvanizado
Sendzimir.
Peso: 0,980kg/m.



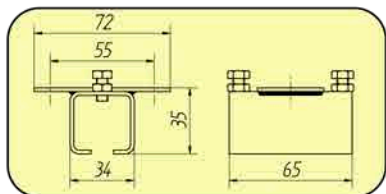
● EMPALME Ref. RG2802



Material: Acero cincado.
Peso: 0,325 kg.



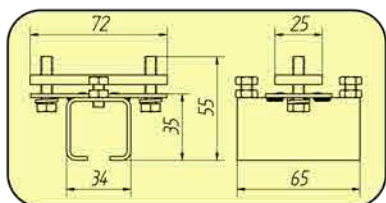
● SOPORTE Ref. RG2803



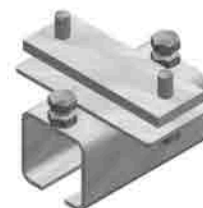
Material: Acero cincado.
Peso: 0,114 kg.



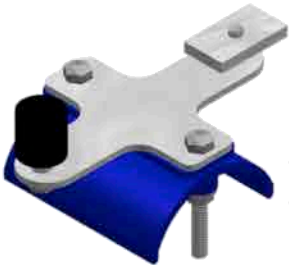
● SOPORTE REGULABLE Ref. RG2803R



Material: Acero cincado.
Peso: 0,126 kg.



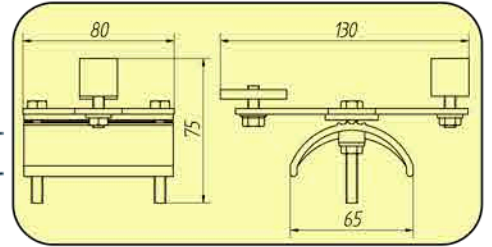
●CARRO FIJO Ref. RG2804



Material: -Cuerpo acero cincado.
-Bandeja poliamida 6.6.
-Tope caucho-metal.

Peso: 0,245 kg.

Carga admisible: 40 kg.



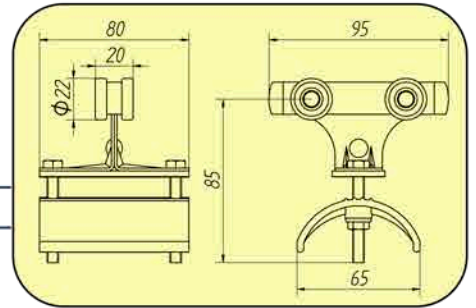
●CARRO INTERMEDIO Ref. RG2805



Material: -Cuerpo acero cincado.
-Bandeja poliamida 6.6.
-Rodamientos a bolas de acero.

Peso: 0,250 kg.

Carga admisible: 40 kg.



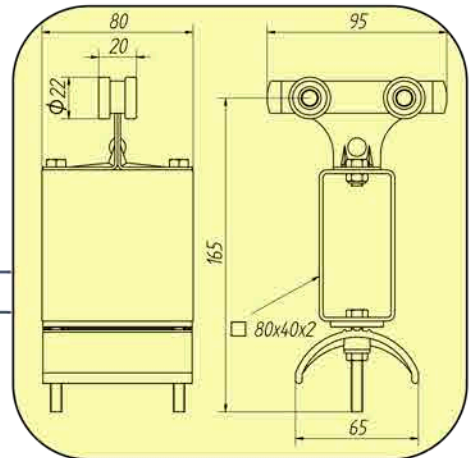
●CARRO ARRASTRADOR Ref. RG2806



Material: -Cuerpo acero cincado.
-Tubo acero cincado.
-Bandeja poliamida 6.6.
-Rodamientos a bolas de acero.

Peso: 0,510 kg.

Carga admisible: 40 kg.

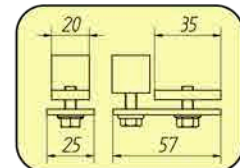


●TOPE FINAL Ref. RG2807



Material: -Acero Cincado.
-Tope caucho-metal.

Peso: 0,109 kg.



●CARRO ARRASTRADOR BOTONERA CAJA DE BORNAS 24 POLOS

Ref. RG2809

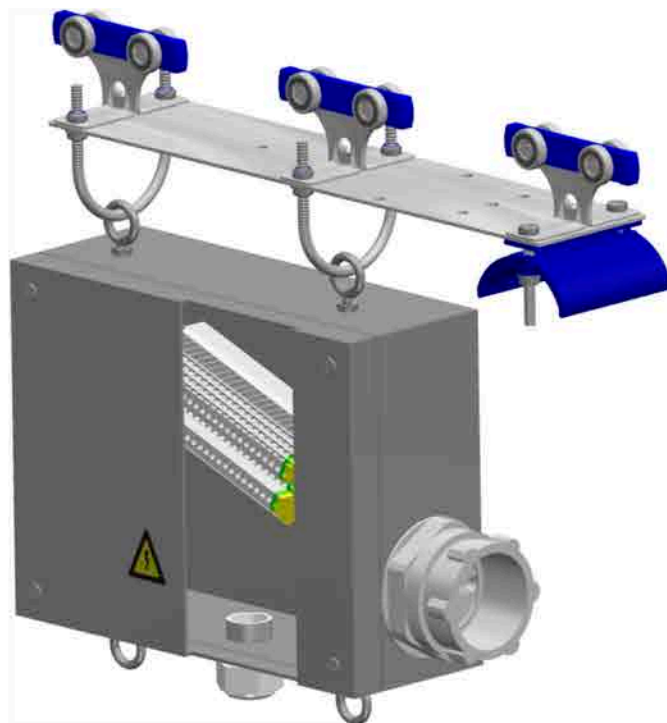
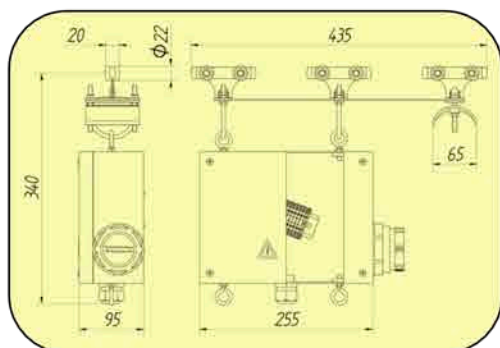
Material:

- Cuerpo acero cincado.
- Bandeja poliamida 6.6.
- Rodamientos a bolas de acero.
- Caja de plástico de 255x194x95 mm.
- 24 bornas en perfil Ω .

Prensaestopas:

- Poliamida PG48 para cable plano.
- Poliamida PG21 para cable botonera.

Peso: 3,385 kg.



●CARROARRASTRADOR BOTONERA ENCHUFE RÁPIDO 16 POLOS

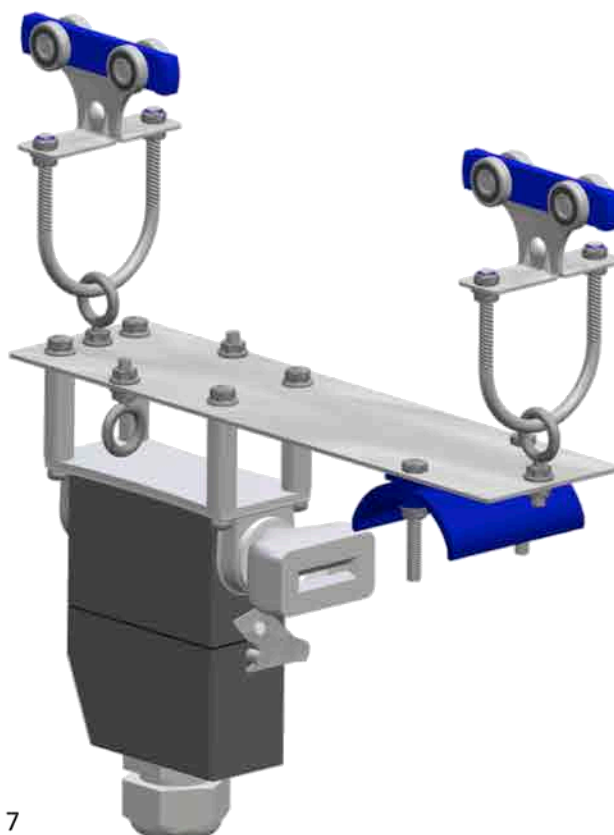
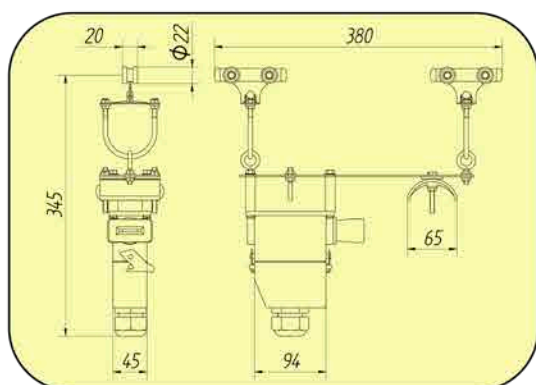
Ref. RG2810SC

Material:

- Cuerpo acero cincado.
- Bandeja poliamida 6.6.
- Rodamientos a bolas de acero.

Enchufe rápido: Metálico macho-hembra normalizado de 16 polos.

Peso: 3,050 kg.



● CARRO ARRASTRADOR BOTONERA

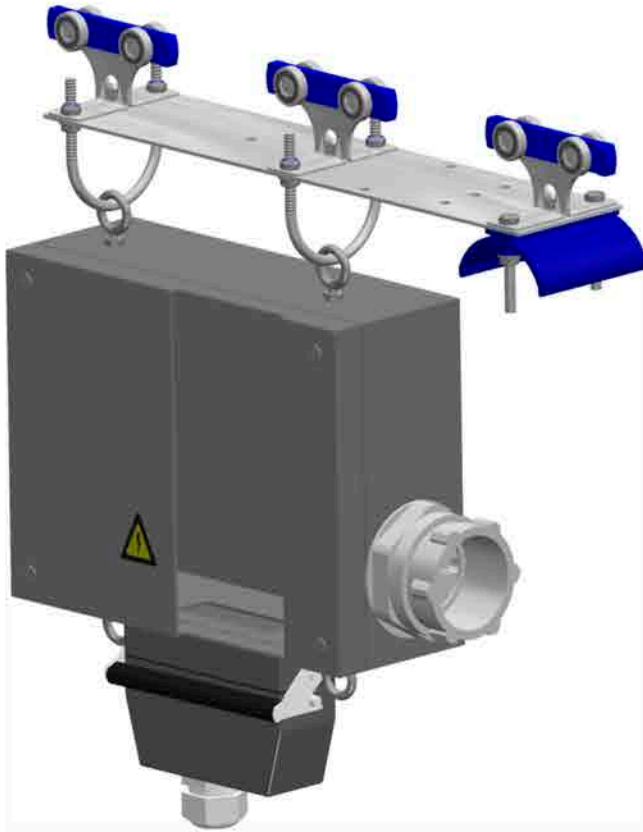
CAJA + ENCHUFE RÁPIDO:

16 Polos

Ref. RG2810

24 Polos

Ref. RG2811



Material:

-Cuerpo acero cincado.
-Bandeja poliamida 6.6.
-Rodamientos a bolas de acero.
-Caja de plástico de 255x194x95 mm.

Prensaestopas:

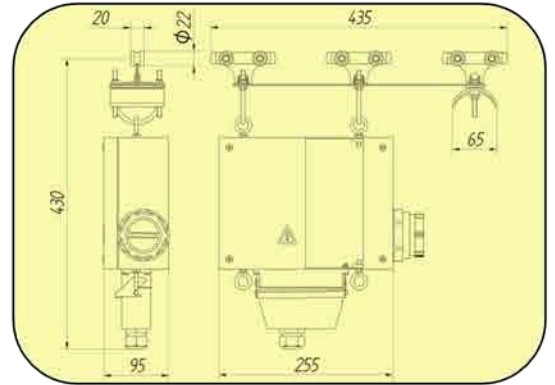
Poliamida PG48 para cable plano.

Enchufe rápido:

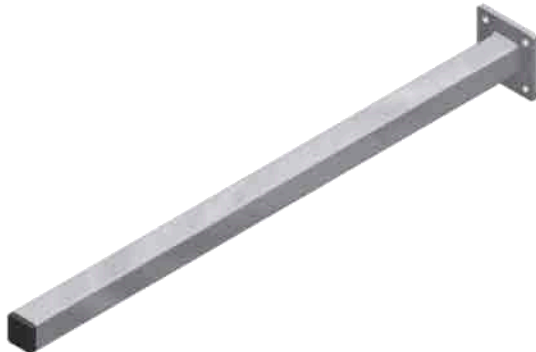
Metálico macho hembra normalizado de 16 ó 24 polos.

Peso:

-16 polos 3,510 kg.
-24 polos 3,710 kg.



● BRAZO DE ARRASTRE Ref. RG2814

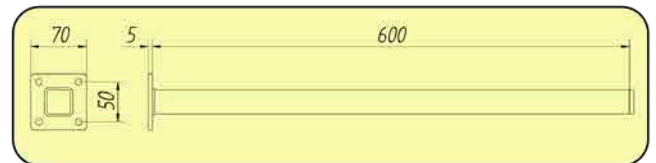


Material:

Acero electro-soldado y cincado.

Peso:

1,180 kg.



● SOPORTE A TECHO Ref. RG2819

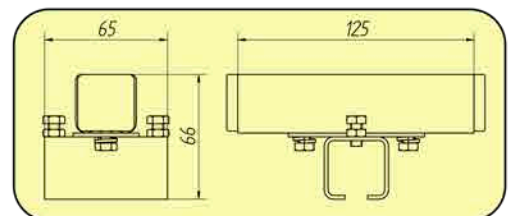


Material:

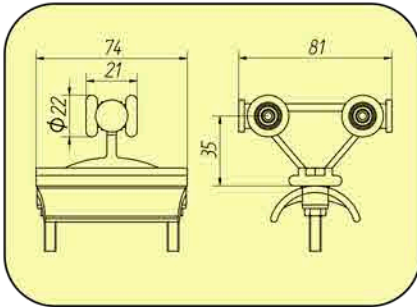
Acero cincado.

Peso:

0,190 kg.



● **CARRO INTERMEDIO PLÁSTICO Ref. RG2865**
(Paquete máximo: 50 x 15 mm.)



Material:

-Cuerpo y bandeja
poliamida 6.6.
-Rodamientos de plástico
con bolas de acero inox.

Peso:

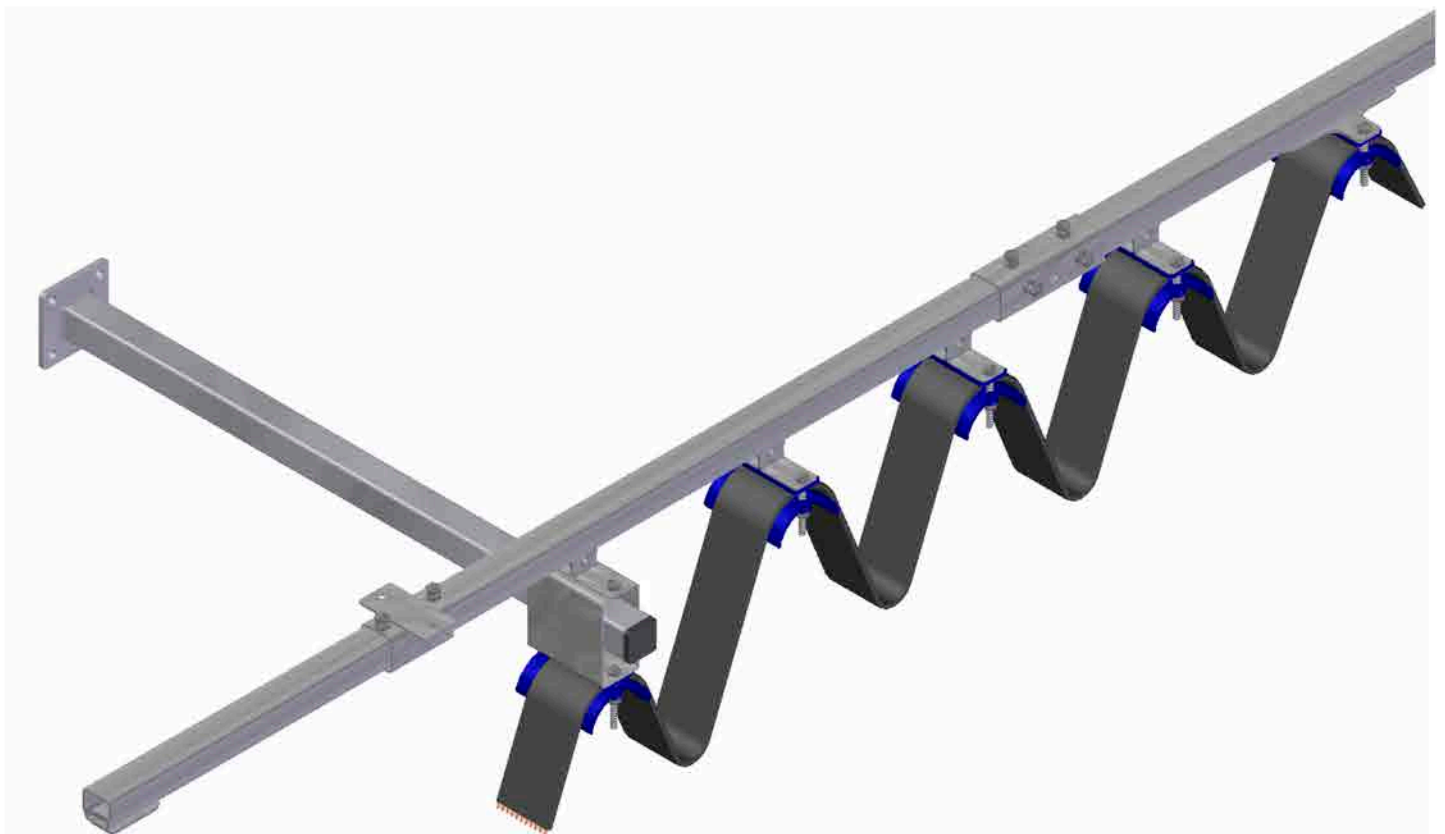
0,117 kg.

Carga admisible:

5 kg.



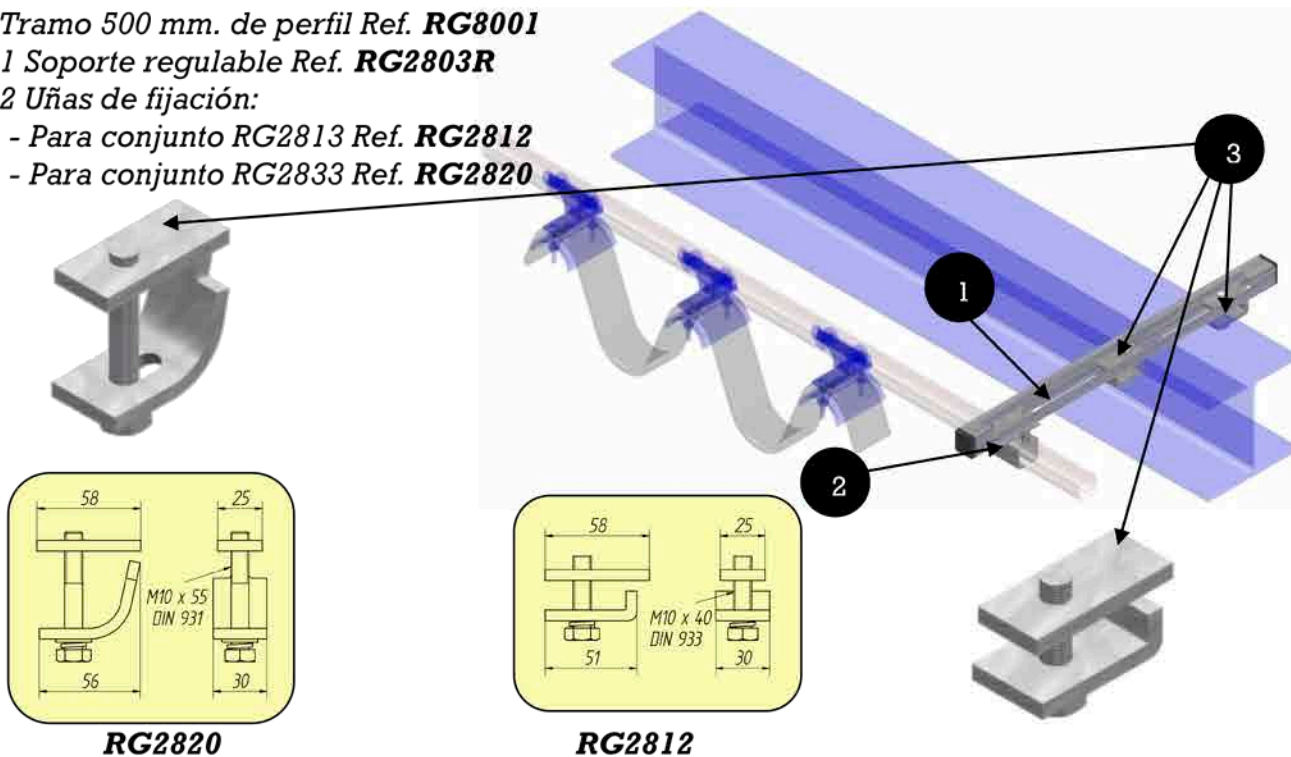
● **DESCRIPCIÓN ESQUEMÁTICA DE MONTAJE SERIE 28.**



**● SOPORTE UNIVERSAL Ref. RG2813 para vigas con alas ≤ 10 mm.
Ref. RG2833 para vigas con alas ≥ 10 mm.**

Conjunto formado por:

- 1.- Tramo 500 mm. de perfil Ref. **RG8001**
- 2.- 1 Soporte regulable Ref. **RG2803R**
- 3.- 2 Uñas de fijación:
 - Para conjunto RG2813 Ref. **RG2812**
 - Para conjunto RG2833 Ref. **RG2820**

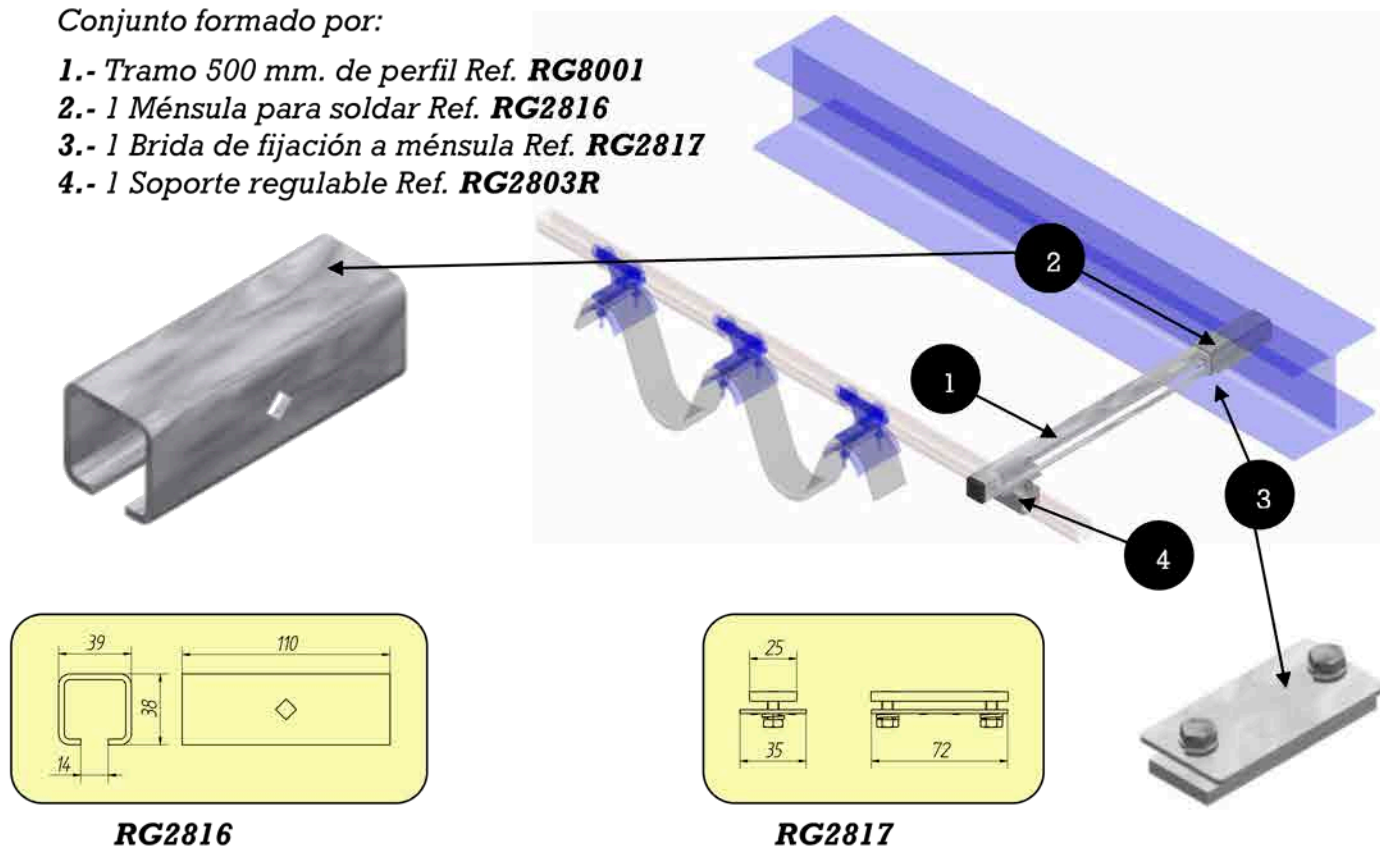


● SISTEMA PARA SOLDAR SERIE 28

Ref. RG2815

Conjunto formado por:

- 1.- Tramo 500 mm. de perfil Ref. **RG8001**
- 2.- 1 Ménsula para soldar Ref. **RG2816**
- 3.- 1 Brida de fijación a ménsula Ref. **RG2817**
- 4.- 1 Soporte regulable Ref. **RG2803R**



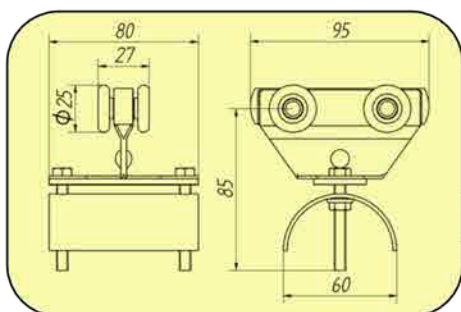
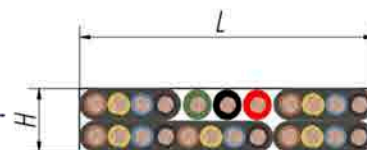
BANDEJAS METÁLICAS

Ofrecemos como opción en nuestras Series 28, 70, 80, 40, 35 y en nuestros carros sobre perfiles normalizados con Bandeja A y B colocar una bandeja de acero cincado como se muestra en los ejemplos siguientes.

Ref. **RG8005CH** (carro intermedio de la Serie 80, con bandeja metálica **CH**)

●CARRO INTERMEDIO Ref. RG8005CH

Paquete máximo: **L x H = 56 x 15 mm.**
Carga máxima: **40 kg. por carro**



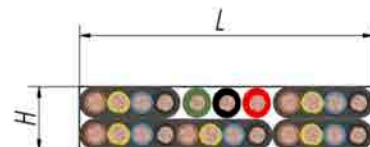
Material:
-Cuerpo acero cincado.
-Bandeja acero cincado
-Rodamientos a bolas de acero.

Peso: 0,320 kg.
Carga admisible: 40 kg.



●CARRO INTERMEDIO Ref. RG4005CH

Paquete máximo: **L x H = 92 x 30 mm.**
Diámetro máx. manguera cilíndrica: **12 mm.**
Carga máxima: **100 kg. por carro**



Material:
-Cuerpo acero cincado.
-Bandeja acero cincado.
-Rodamientos a bolas de acero.

Peso: 1,326 kg.
Carga admisible: 100 kg.

